



## **«Опытная эксплуатация телематической системы мониторинга эксплуатации грузовых вагонов на путях общего пользования»**

ООО «Уральское конструкторское бюро вагоностроения»  
Вязовиков Александр Юрьевич

ООО «Центр-2М»  
Сурай Александр Александрович




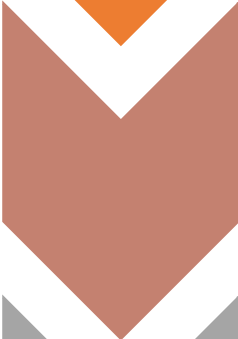
### Цель проекта:

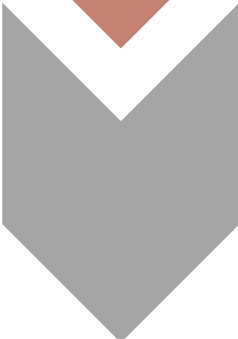
Внедрение телематической системы мониторинга эксплуатации грузовых вагонов на путях общего пользования.



## Этапы проекта:

- 
- Разработка КД на ЦГВ-1
  - Введение ЦГВ-1 в КД вагона

- 
- Приемочные испытания ЦГВ-1 по ГОСТ 15.902-2014

- 
- Сертификация изделия ТР ТС 020/2011
  - Подконтрольная эксплуатация вагона с ЦГВ-1

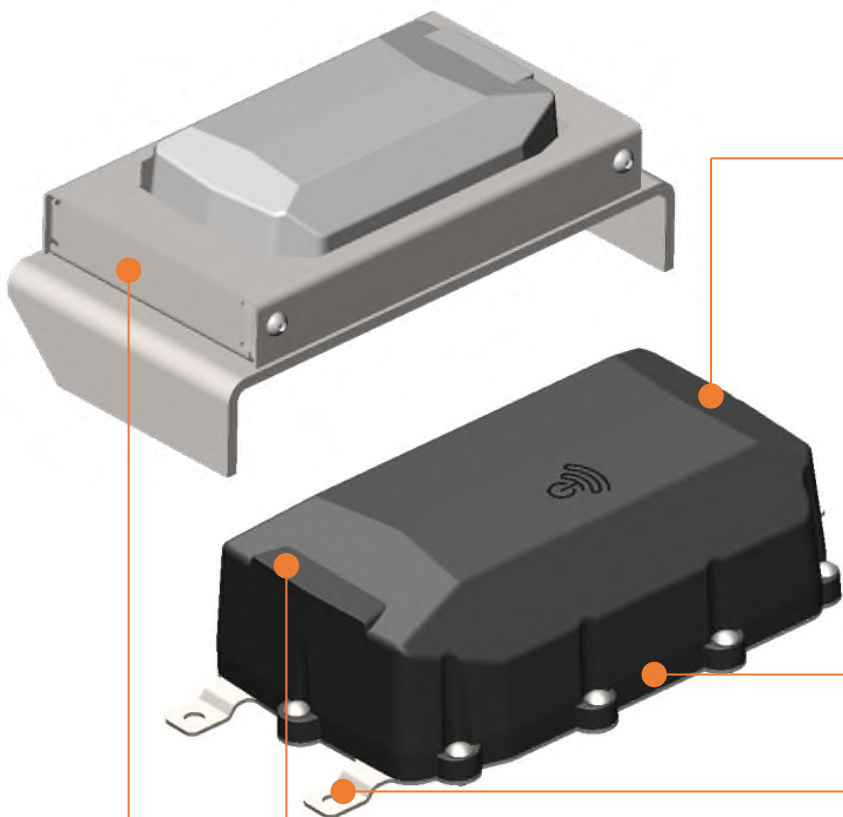
## ОСНОВАНИЯ ДЛЯ ВНЕДРЕНИЯ СИСТЕМЫ

Стратегия  
научно-технологического развития холдинга «РЖД» на  
период до 2025 года и на перспективу до 2030 года  
(Белая книга) от 17.04.2017 № 769/р

Протокол Научно-технического совета  
ОАО «РЖД» от 04.06.2020 № 1

План-график ОАО «РЖД» по разработке и внедрению  
«Цифрового грузового вагона» от 03.09.2020 № 1330

Сводная стратегия развития  
обрабатывающей промышленности  
Российской Федерации  
до 2030 года и на период до 2035 года



## Корпус\_ **ЦГВ-1**

Ударопрочный композиционный материал.  
Соответствует климатическому исполнению  
УХЛ категории размещения 1.

## Источник питания\_

Автономный.  
Рассчитан на эксплуатацию устройства до  
проведения планового вида ремонта вагона.

## Техническое обслуживание\_

Не требуется.  
Проведение периодических осмотров  
устройства при плановых видах ремонта  
вагона.

## Защита от кражи\_

Предусмотрена.  
Защитный кожух от кражи.

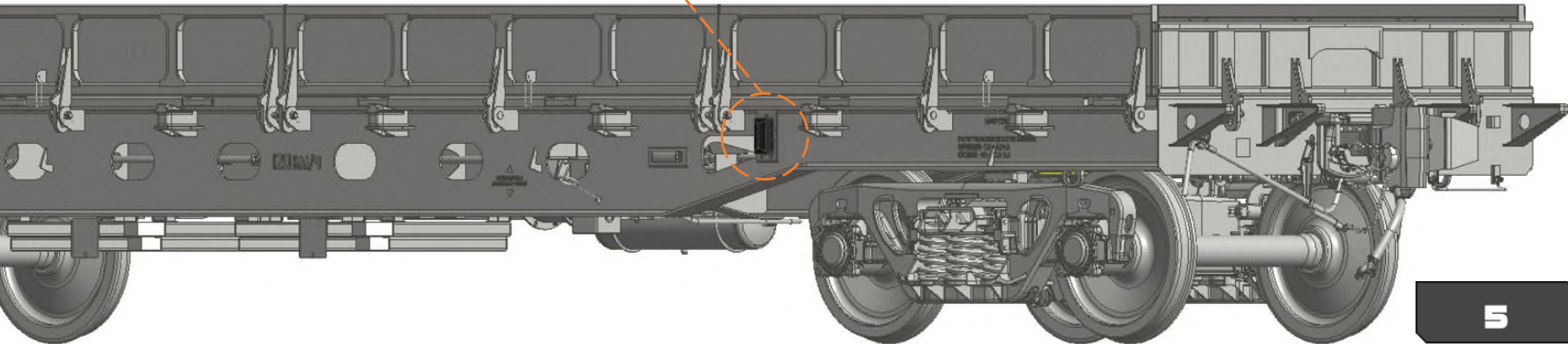
## Крепление на вагон\_

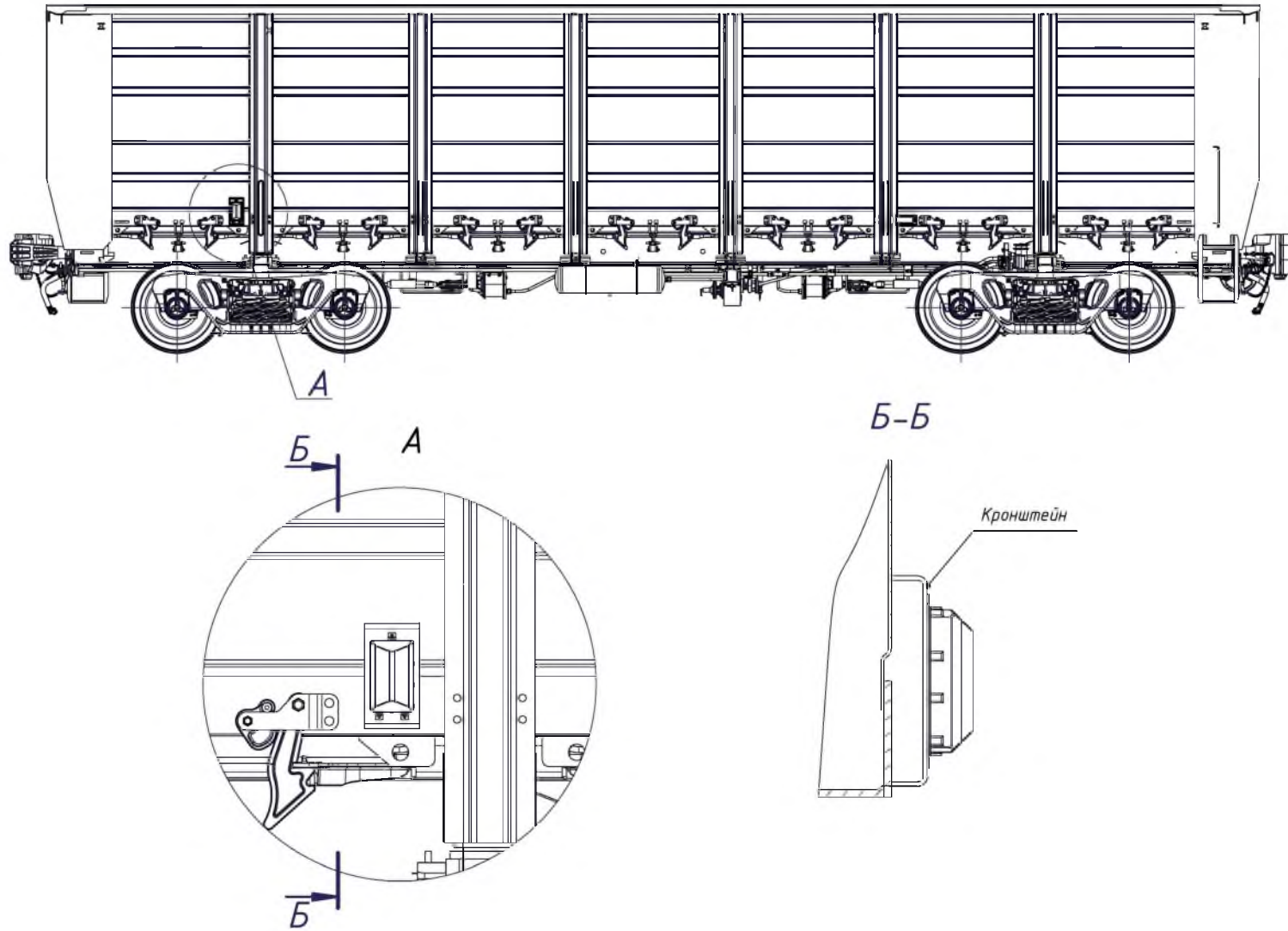
Винтовое.  
Специальные крепежные изделия,  
исключающие падение на железнодорожный  
путь.

## Подключение дополнительных модулей\_

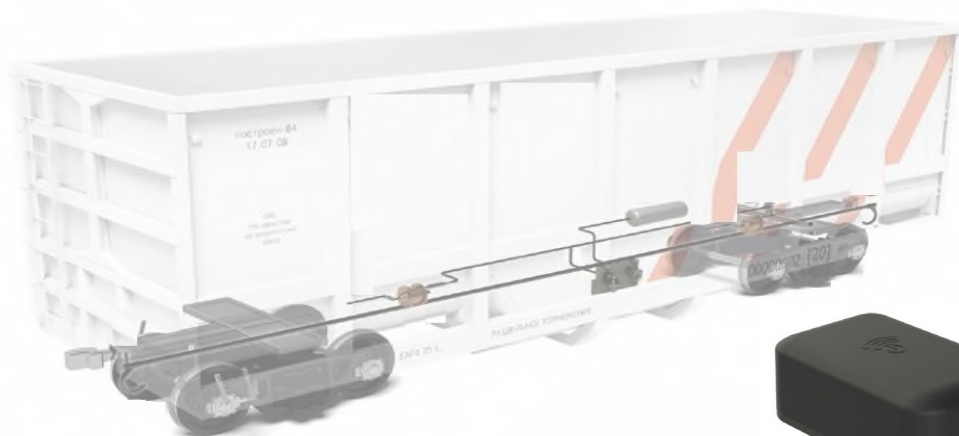
Предусмотрено при расширении  
функциональных задач мониторинга  
(проводной/беспроводной каналы передачи  
данных).

# Текущие возможности ЦГВ-1





# Развитие системы ЦГВ-1



Контроль температуры  
буксовых узлов



Контроль газодинамических  
процессов в тормозной системе  
вагона



Исполнение ЦГВ-1 для мониторинга  
эксплуатации грузовых контейнеров

**ЦГВ-1**



**ПСС**





**СПАСИБО ЗА ВНИМАНИЕ!**